



Desklift DL11 Technický list

DL11

Elektrický sloupek DL11 je kompaktní třístupňový zvedací pohon, který je perfektní volbou pro širokou škálu nejrůznějších stolů, jako jsou kancelářské stoly nebo konferenční stoly. Třístupňová konstrukce dává malou zástavbovou výšku a zároveň dlouhý zdvih a proto je DL11 ideální volbou pro každého uživatele stolu, bez ohledu na jeho tělesnou výšku. DL11 má stejné vnější rozměry a montážní otvory jako dvoustupňový sloupek DL10, díky tomu jsou kompatibilní a oba typy mohou být použity ve stejném rámu a se stejnými botičkami.

Zdvihový sloupek DL11 je dodáván v několika standardních barevných provedeních, aby se dal použít v nejrůznějších variantách designu stolu. Volitelnou výbavou sloupku je bezpečnostní antikolizní ochrana PIEZO™. PIEZO minimalizuje riziko poškození stolu způsobené najetím na překážku.

DL11 je kompatibilní se standardními kontrolboxy CBD řady DESKLINE®. Nezáleží na tom, který preferujete, protože všechny zaručují nízkou hlučnost, plynulý chod a také mnoho možností nastavení. Sloupek DL11 je dodáván také v prodloužené verzi XL, která je určena pro zvedání motorických držáků TV.



Vlastnosti :

- Kompaktní design, ve kterém jsou integrovány funkce vedení a pohonu
- Zesílený sloupek s optimalizovaným designem krytu motoru pro vyšší pevnost a stabilitu
- Integrovaný konektor pro připojení sloupku ke kontrolboxu
- Max. síla 800 N na sloupek (600 N u verze XL)
- Max. rychlost : 38 mm/s bez zatížení
- Standardní zástavbová délka : 575 mm
- Standardní zástavbová délka s PIEZO : 560 mm
- Standardní délka zdvihu : 635 mm
- Standardní délka zdvihu s PIEZO : 650 mm
- Hmotnost sloupku : 7,5 kg (DL11000A0E650560)
- Rozměry sloupku : 70 mm (vnější profil), 63,5 mm (střední profil) a 57 mm (vnitřní profil)
- Rozměry krytu motoru : 177 x 97 x 46 mm
- Dynamický ohybový moment : $M_y = \max. 150 \text{ Nm}$ (100 Nm u verze DL11XL)
- Barva : černá (RAL 9005), šedá (RAL 9006) nebo bílá (RAL 9016)
- Nízká hlučnost
- Synchronní pohyb středního profilu
- Hall senzor pro paralelní funkci
- Profily DL11 jsou zajištěny proti protáčení / kroucení

Možnosti :

- Zvláštní barevné provedení
- PIEZO™ : integrovaný senzor minimalizují riziko skřípnutí nebo zablokování při pohybu nahoru nebo dolů
- Prodloužená verze XL určená pro ploché obrazovky
 - Zástavbová délka : 740 mm
 - Délka zdvihu : 965 mm
 - Zatížení : 600 N
 - Ohybový moment : 100 Nm
 - Barva : černá (RAL 9005), šedá (RAL 9006) nebo bílá (RAL 9016)
 - Zátěžový cyklus 5% ~ 3 minuty za hodinu NEBO 2 minuty nepřetržitého provozu při plném zatížení
- Kompatibilní s Kick & Click

Použití :

- Samostatný sloupek nebo paralelní systém (až 16 sloupků)
- Zátěžový cyklus : 10 % ~ 6 min. za hodinu nebo 2 min. nepřetržitého provozu při plném zatížení
- Teplota prostředí : +10° až +40°C
- Kompatibilní s kontrolboxy a ovladači DESKLINE®
- Schváleno dle EN 60335-1 a UL 962
- Skladovací a přepravní teplota : -10° až +70°C

Technická specifikace

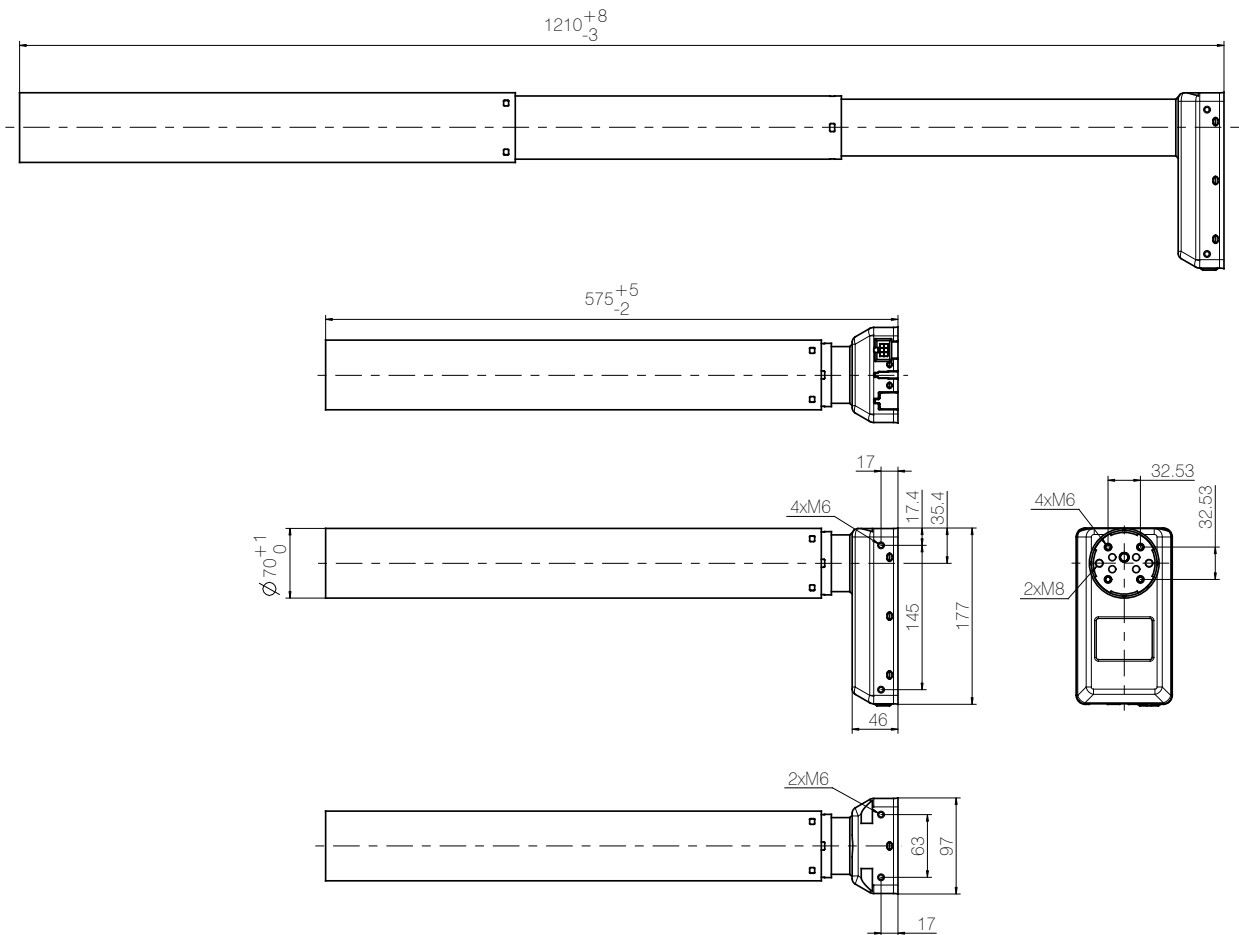
Typ	Max. síla (N)	Samosvornost (N)	Moment kroucení max.* (Nm)	Rychlost bez zátěže (mm/s)	Zátěž. cyklus (%)	Stoupání závitů (mm)	Zdvih (mm)	Zástavba (mm)
DL11	800	800	200	38	10	20	635/650	575/560
DL11XL	600	600	200	38	5	20	965	740

* Moment kroucení představuje maximální moment kroucí/otáčivé síly, které sloupek odolá.

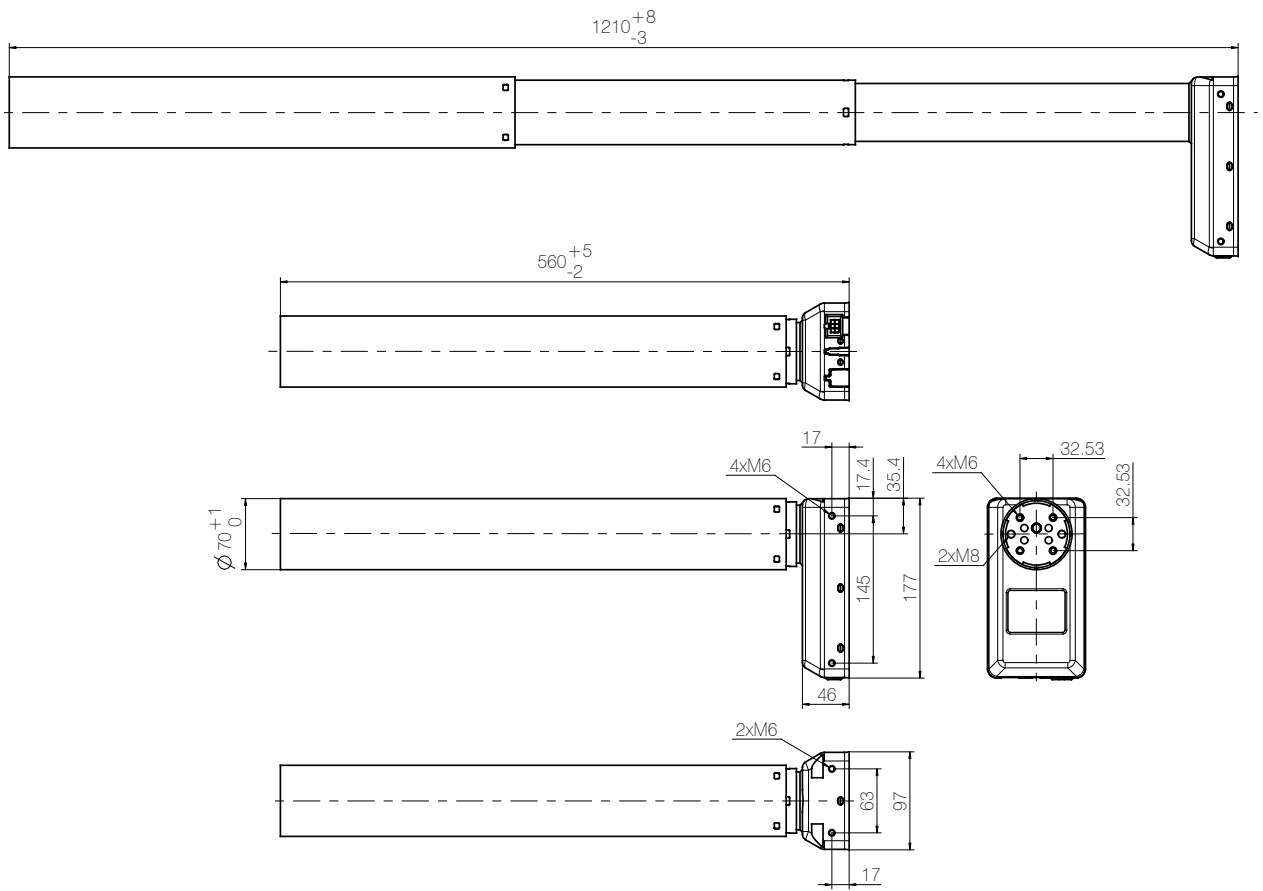
Uvedená měření byla provedena v kombinaci s kontrolboxem CBD4/6S.

Zástavbová délka pouhých 575 mm nebo 560 mm s PIEZO (+5/-2 mm) a délka zdvihu 635mm nebo 650mm s PIEZO (± 3 mm) umožňují použít standardní systém pro polohování desky stolu v rozsahu např. 600 – 1250 mm. Díky tomuto pracovnímu rozsahu lze takovýto stůl použít jak pro práci v sedě tak pro práci vestoje.

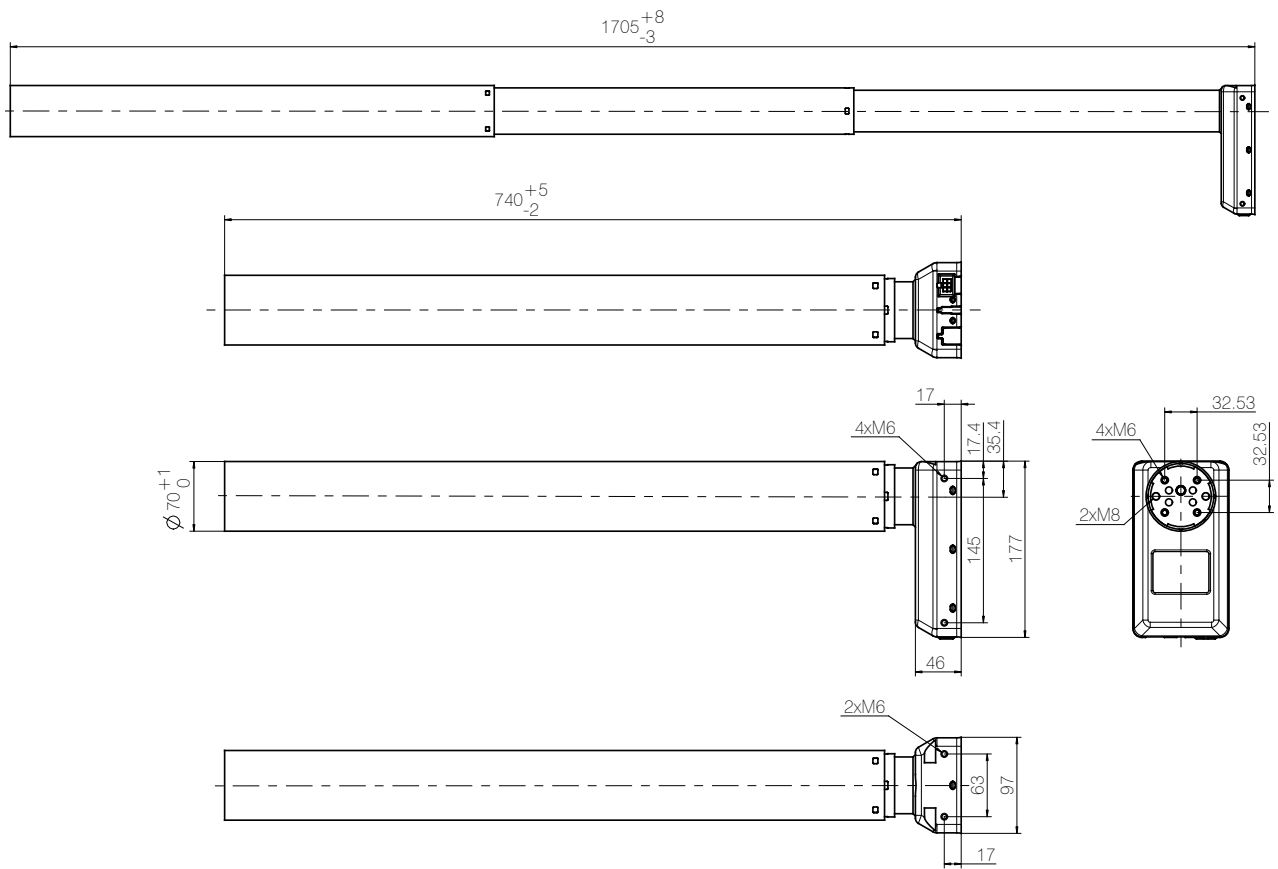
Rozměry : DL11 standard



Rozměry : DL11 standard s PIEZO™

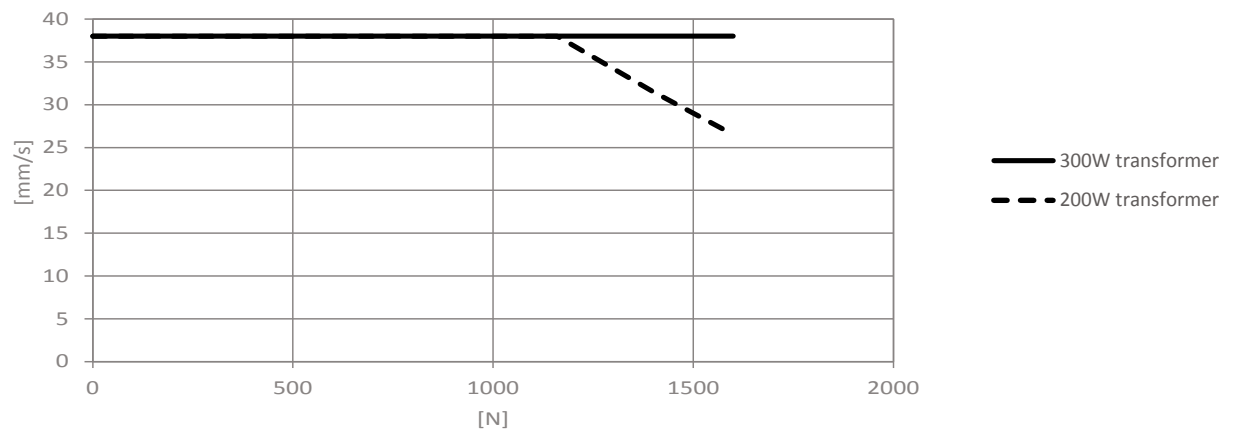


Rozměry : Prodloužená verze DL11XL

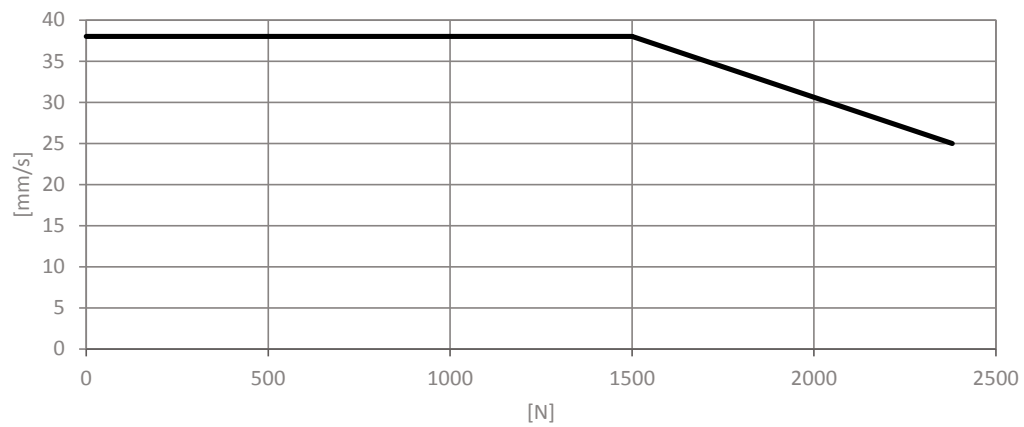


Grafy DL11 (stoupání závitu 20 mm) s CBD6S

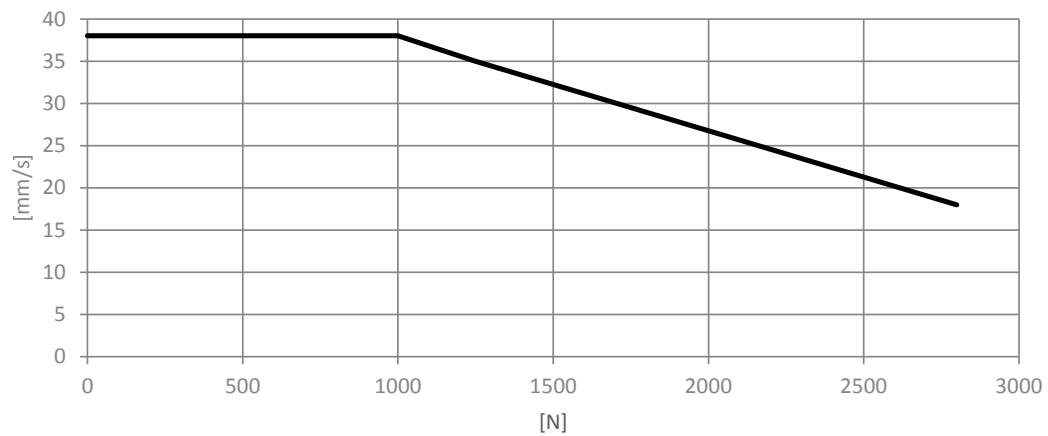
2x DL6/9/11/16 (rovnoměrně zatížené) s CBD6S



3x DL6/9/11/16 (rovnoměrně zatížené) s CBD6S (300W)

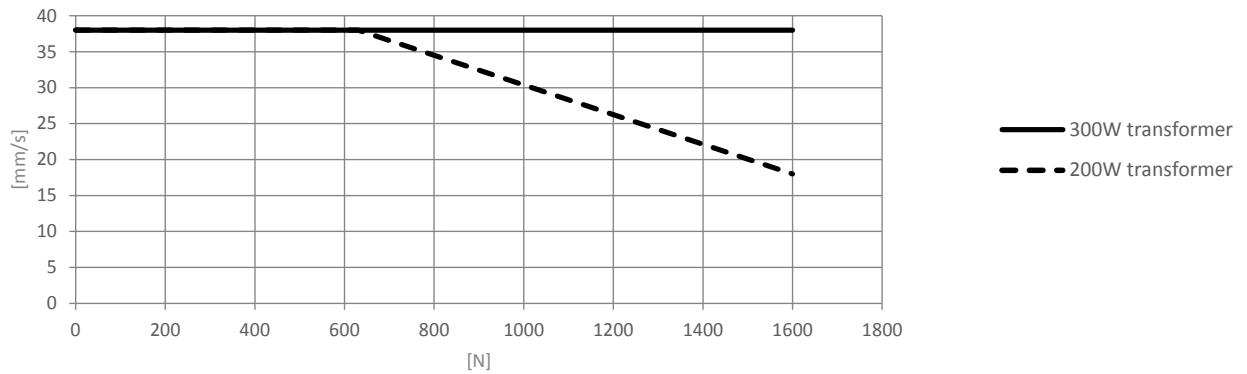


4x DL6/9/11/16 (rovnoměrně zatížené) s CBD6S (300W)

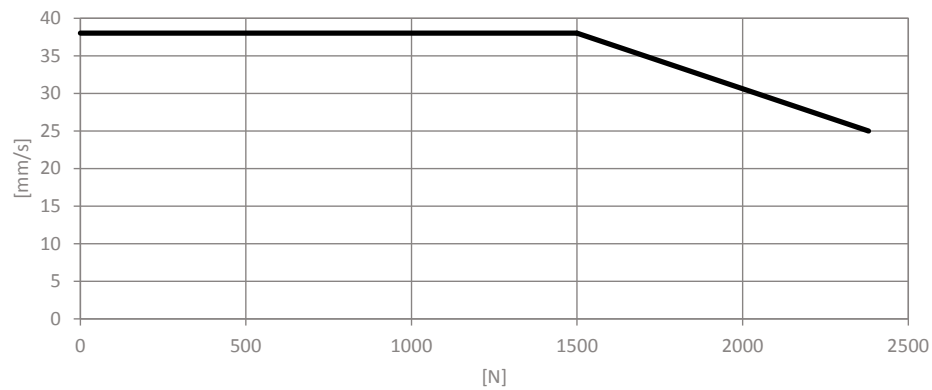


Grafy DL11 (stoupání závitu 20 mm) s CBD4

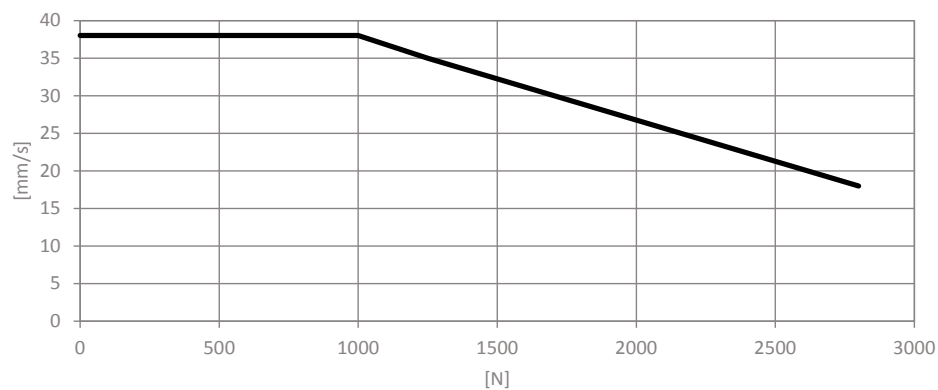
2x DL6/9/11/16 (rovnoměrně zatížené) s CBD4



3x DL6/9/11/16 (rovnoměrně zatížené) s CBD4 (300W)



4x DL6/9/11/16 (rovnoměrně zatížené) s CBD4 (300W)



Uvedená měření byla provedena v kombinaci s 2-4 sloupky DL11 a kontrolboxem CBD4/CBD6S. Stůl se vysouval nahoru.



Uvedené křivky odpovídají centrálně uloženému zatížení. Při momentovém zatížení bude ve sloupcích vznikat větší tření, což bude mít za následek odpovídající snížení zdvihové síly. Maximální zatížení DL11 je 800N a DL11XL 600N.

DL11

Objednávací kód :

DL11 0 0 0 B 0 0 635 575

Zástavbová délka :	575 = 575 mm (Standard) 560 = 560 mm (Standard PIEZO) 740 = 740 mm (XL)
Délka zdvihu :	635 = 635 mm (Standard) 650 = 650 mm (Standard PIEZO) 965 = 965 mm (XL)
Typ motoru :	0 = Standard E = PIEZO + ID
Možnost :	0 = Standard
Barva :	A = Šedá (RAL 9006) B = Černá (RAL 9005) D = Bílá (RAL 9016)
Možnost :	0 = Standard
Konektor :	0 = 6-pólový minifit konektor
Stoupání pístitnice :	0 = 2 x 10 mm
Typ :	DL11



Všechny kabely systému DESKLINE musí být objednány samostatně. Nabízíme širokou škálu různých verzí a délek. Informace o objednávacích číslech, barvě a délce vám poskytneme na požádání.

Podmínky užití

Koncový uživatel nese plnou odpovědnost za určení vhodnosti a správné použití výrobků firmy LINAK v konkrétním zařízení. LINAK poskytuje o svých produktech přesné a aktuální informace. S ohledem na neustálý vývoj a zlepšování našich výrobků neručíme za aktualnost a úplnost údajů v tomto návodu. Ze stejného důvodu nemůže LINAK garantovat trvalou dostupnost jednotlivých typů výrobků. LINAK si proto vyhrazuje právo ukončit výrobu a prodej zboží uvedeného v tomto návodu nebo na webu.

Všechny prodej a dodávky zboží se řídí dle instrukce "Standardní podmínky pro prodej a dodávky zboží" firmy LINAK. Kopii těchto podmínek Vám poskytneme na požádání.